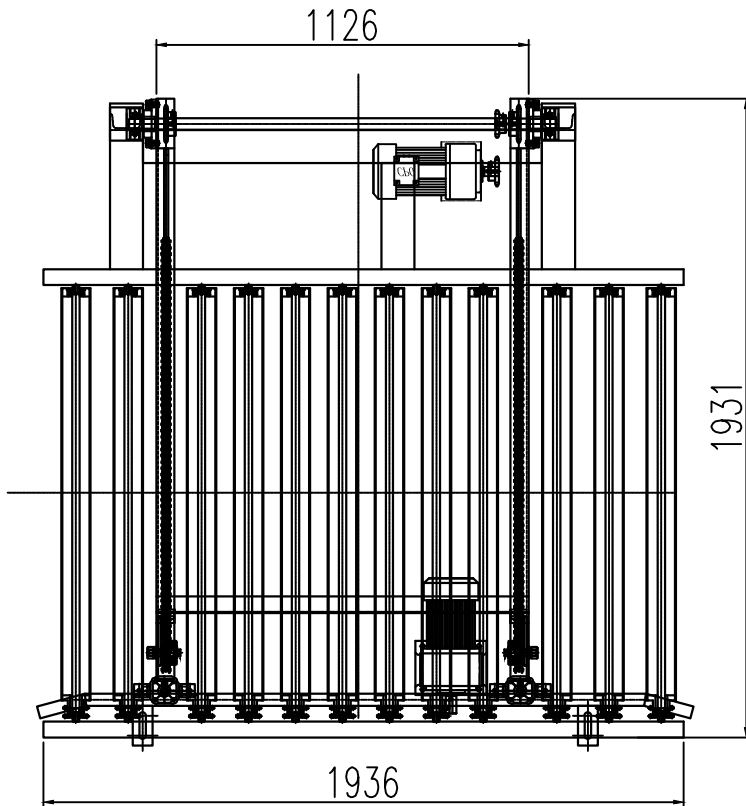
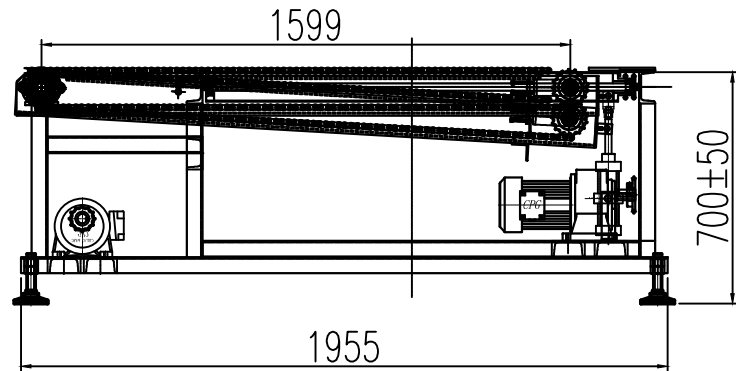
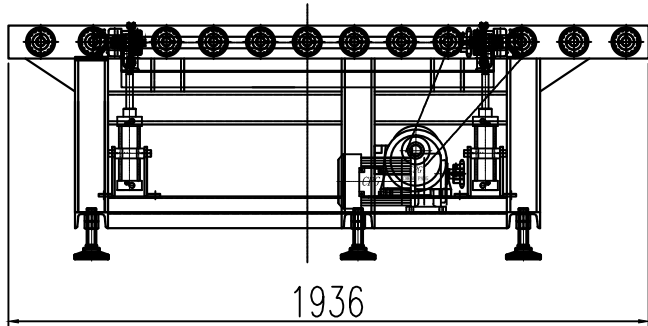


000Z-SSZ



A

Autodesk

B

Autodesk

借通用件登记

描 图

校 描

旧底图总号

签 字

日 期

| | | | | | | | | |
|----|----|-------|-----|----------|---------------|--|----|----|
| | | | | | 无锡市科丰自控设备有限公司 | | | |
| | | | | | 直角移栽输送机 | | | |
| 标记 | 数量 | 更改文件号 | 签字 | 日期 | 图样标记 | | 重量 | 比例 |
| 设计 | | | 标准化 | | | | | |
| 审核 | | | | | 共 | | 页 | 第 |
| 工艺 | | | 日期 | 2017.3.2 | 共 | | 页 | 第 |